

**SCHEDA TECNICA**

**Raccordi portagomma tubi in PE: Raccordo con filetto maschio light**

**302**

**Descrizione prodotto**

Raccordo con filetto maschio.

**Immagine prodotto**



**Caratteristiche**

Temperatura massima d'esercizio 60 °C.  
 Pressione massima d'esercizio 4 bar a 20 °C.

**Applicazioni**

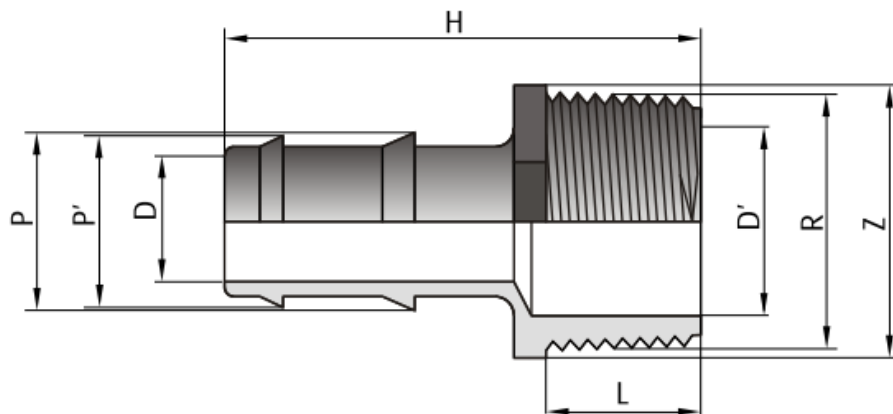
Impianti di irrigazione in serra o a pieno campo.

**Benefici, funzionamento, materiali**

Accoppiamento con Tubi in PE bassa densità Ø16÷20 PN4.

- Corpo di colore nero in Polipropilene.

**Disegno tecnico**



**Dati tecnici**

Tabella 1. – Dimensioni

<b>P x R</b>	<b>P</b>	<b>P'</b>	<b>R</b>	<b>L</b>	<b>D</b>	<b>D'</b>	<b>H</b>	<b>Z</b>
<i>mm x inch</i>	<i>mm</i>	<i>mm</i>	<i>inch</i>	<i>mm</i>	<i>mm</i>	<i>mm</i>	<i>mm</i>	<i>mm</i>
<b>16 x 3/4"</b>	16	15	3/4"	16	9	17	57	29
<b>20 x 3/4"</b>	20	19	3/4"	16	12	17	57	29

Norme di riferimento			
Codice	Titolo	Edizione	Certificato
UNI EN 10226-1	Filettature di tubazioni per accoppiamento con tenuta sul filetto - Parte 1 Filettature esterne coniche e interne parallele. Dimensioni, tolleranze e designazione	Gennaio 2006	□

#### Istruzioni di uso e/o montaggio

1. Inserire il raccordo nel tubo fino ad arrivare a battuta.

Derivazione filettata:

2. È consigliato porre due giri di teflon sul filetto per scongiurare perdite a bassa pressione.

#### Packaging

Tabella 2.

Misura	Pack	Box	Tipo
16 x 3/4"	-	1000	C
20 x 3/4"	-	800	C

#### Note e allegati