

SCHEDA TECNICA

Valvole a cilindro 'Compact': derivazione layflat /easy block 15-24 mil.

VLY

Descrizione prodotto

Valvola a cilindro 'Compact', derivazione layflat/easy block 15-24 mil.

Immagine prodotto



Caratteristiche

Temperatura massima d'esercizio: 60 °C.
Pressione massima d'esercizio: 4 bar a 20 °C.

Applicazioni

Impianti di irrigazione in serra e a pieno campo.

Benefici, funzionamento, materiali

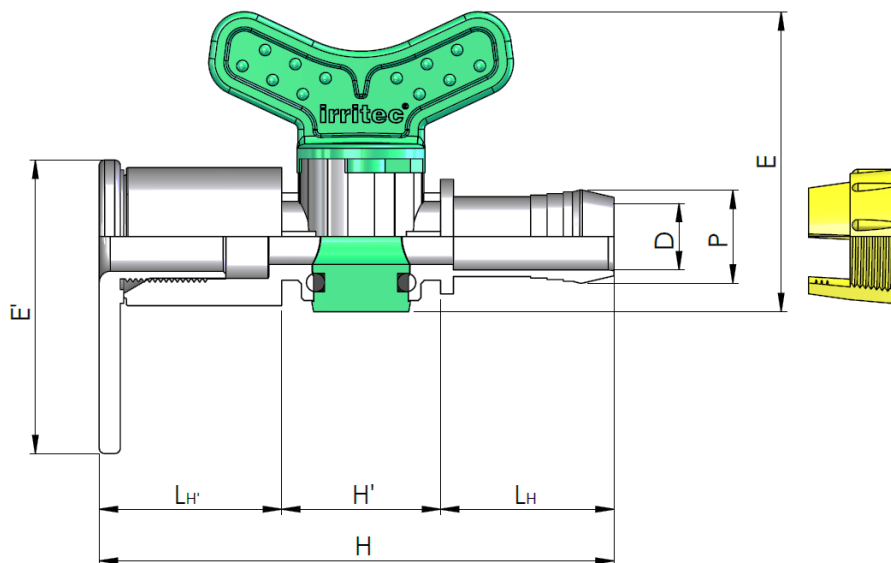
Derivazione "easy block": accoppiamento con tubi per ala gocciolante leggera per i seguenti spessori (è sconsigliato l'utilizzo con ala gocciolante leggera con gocciolatore a nastro):

Tabella 1. – Spessori del tubo

D	6 mil	7 mil	8 mil	10 mil	12 mil	15 mil	18 mil	24 mil
Tape 16						X	X	X
Tape 22						X	X	X

- Corpo: polipropilene nero.
- Maniglia/Otturatore: polipropilene verde.
- Guarnizione OR: NBR (gomma nitrica).
- Linguetta: polipropilene nero.
- Ghiera: polipropilene giallo.

Disegno tecnico



Dati tecnici

Tabella 2. – Dimensioni

P	D	E	H	H'	L _H	L _{H'}	E'	Ø foro
mm	mm	mm	mm	mm	mm	mm	mm	mm
Tape 16	12	54	86	29	29	28	50	14
Tape 22	17	54	86	29	29	28	50	14

Norme di riferimento

Codice	Titolo	Edizione	Certificato
			□

Istruzioni di uso e/o montaggio

Derivazione easy block:

1. Portare la ghiera alla battuta posteriore;
2. Inserire il tubo fino ad arrivare alla stessa battuta;
3. Tirare la ghiera sul tubo fino al corretto serraggio.

Derivazione layflat:

1. Eseguire il foro nella tubazione principale del diametro indicato nella Tabella 1;
2. Svitare leggermente la linguetta dal corpo layflat ed inserirla nel foro;
3. Avvitare il corpo sulla linguetta sino a serrarlo perfettamente sul tubo.

Per effettuare il foro utilizzare l'articolo FOR (pinza foratrice per layflat).

Packaging

Tabella 3.

Misura	Pack	Box	Tipo
16	50	400	C
22	50	300	C

Note e allegati