

## SCHEDA TECNICA

Valvole a cilindro 'Compact': filetto maschio/ala gocciolante

VMA

### Descrizione prodotto

Valvola a cilindro 'Compact', filetto maschio/ala gocciolante.

### Immagine prodotto



### Caratteristiche

Temperatura massima d'esercizio: 60 °C.  
Pressione massima d'esercizio: 4 bar a 20 °C.

### Applicazioni

Impianti di irrigazione in serra e a pieno campo.

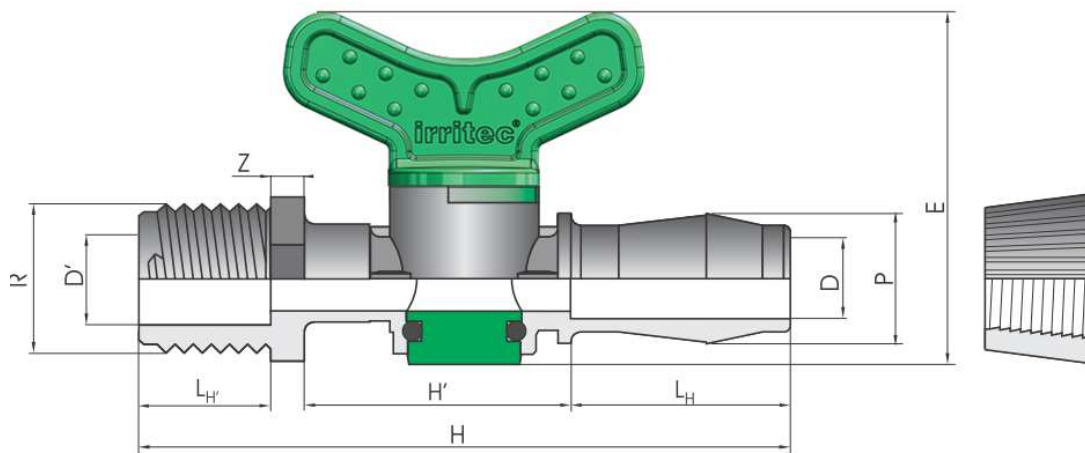
### Benefici, funzionamento, materiali

Derivazione ala gocciolante: accoppiamento con tubi

- Ø nominale 16 mm, spessore min 0.6 mm spessore max 1.2 mm.
- Ø nominale 20 mm, spessore min 0.7 mm spessore max 1.5 mm.

- Corpo: polipropilene nero.
- Maniglia/otturatore: polipropilene verde.
- Guarnizione OR: NBR (gomma nitrica).
- Gommino: elastomero termoplastico.
- Ghiera: polipropilene nero.

**Disegno tecnico**



**Dati tecnici**

Tabella 1. – Dimensioni

P x R	P	R	D	D'	E	H	H'	L <sub>H</sub>	L <sub>H'</sub>	Z
mm x inch	mm	inch	mm	mm	mm	mm	mm	mm	mm	mm
16 x 1/2"	16	1/2"	10	12	54	92	43	29	15	5
16 x 3/4"	16	3/4"	10	17	54	93	43	29	16	5
20 x 1/2"	20	1/2"	13	12	54	93	43	30	15	5
20 x 3/4"	20	3/4"	13	17	54	94	43	30	16	5

**Norme di riferimento**

Codice	Titolo	Edizione	Certificato
UNI EN 10226-1	Filettature di tubazioni per accoppiamento con tenuta sul filetto - Parte 1 Filettature esterne coniche e interne parallele. Dimensioni, tolleranze e designazione	2006	□

**Istruzioni di uso e/o montaggio**

Derivazione alla gocciolante:

1. Non rimuovere la ghiera dal corpo, inserire il tubo nel manicotto sino ad arrivare a battuta.
2. Tirare la ghiera verso l'esterno sino a bloccare la stessa con il tubo.

Derivazione filettata:

1. Porre due giri di teflon sul filetto per scongiurare perdite a bassa pressione.

**Packaging**

Tabella 2.

Misura	Pack	Box	Tipo
16 x 1/2"	50	300	C
16 x 3/4"	50	250	C
20 x 1/2"	50	250	C
20 x 3/4"	50	200	C

**Note e allegati**