

SCHEDA TECNICA

Valvole a cilindro 'Compact': filetto maschio / filetto maschio

VMM

Descrizione prodotto

Valvola a cilindro 'Compact', filetto maschio / filetto maschio.

Immagine prodotto



Caratteristiche

Temperatura massima d'esercizio 60 °C.
 Pressione massima d'esercizio 4 bar a 20 °C.

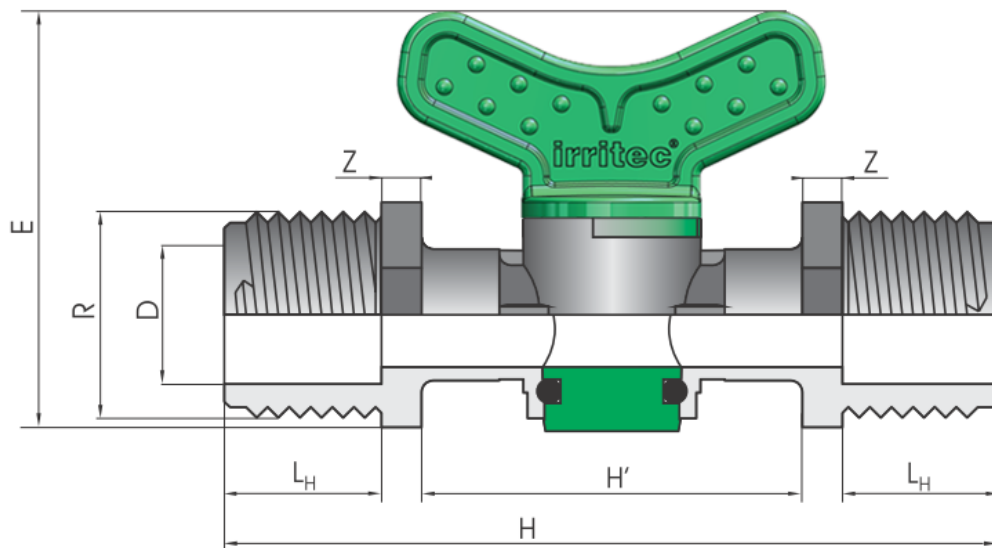
Applicazioni

Impianti di irrigazione in serra e a pieno campo.

Benefici, funzionamento, materiali

- Corpo: Polipropilene nero.
- Maniglia/Otturatore: Polipropilene verde.
- Guarnizione OR: NBR (Gomma nitrilica).

Disegno tecnico



Dati tecnici

Tabella 1. – Dimensioni

R x R	D	E	H	H'	L _H	Z
<i>inch x inch</i>	<i>mm</i>	<i>mm</i>	<i>mm</i>	<i>mm</i>	<i>mm</i>	<i>mm</i>
1/2" x 1/2"	12	53	85	45	15	5
3/4" x 3/4"	17	53	87	45	16	5

Norme di riferimento

Codice	Titolo	Edizione	Certificato
UNI EN 10226-1	Filettature di tubazioni per accoppiamento con tenuta sul filetto - Parte 1 Filettature esterne coniche e interne parallele. Dimensioni, tolleranze e designazione	Gennaio 2006	☐

Istruzioni di uso e/o montaggio

Porre due giri di teflon sul filetto per scongiurare perdite a bassa pressione.

Packaging

Tabella 2. - Packaging

Misura	Pack	Box	Tipo
1/2" x 1/2"	50	300	C
3/4" x 3/4"	50	250	C

Note e allegati