

SCHEMA TECNICA

Valvole a cilindro 'Compact': portagomma/tape

VPT

Descrizione prodotto

Valvola a cilindro 'Compact', portagomma/tape.

Immagine prodotto



Caratteristiche

Temperatura massima d'esercizio: 60 °C.
 Pressione massima d'esercizio: 4 bar a 20 °C.

Applicazioni

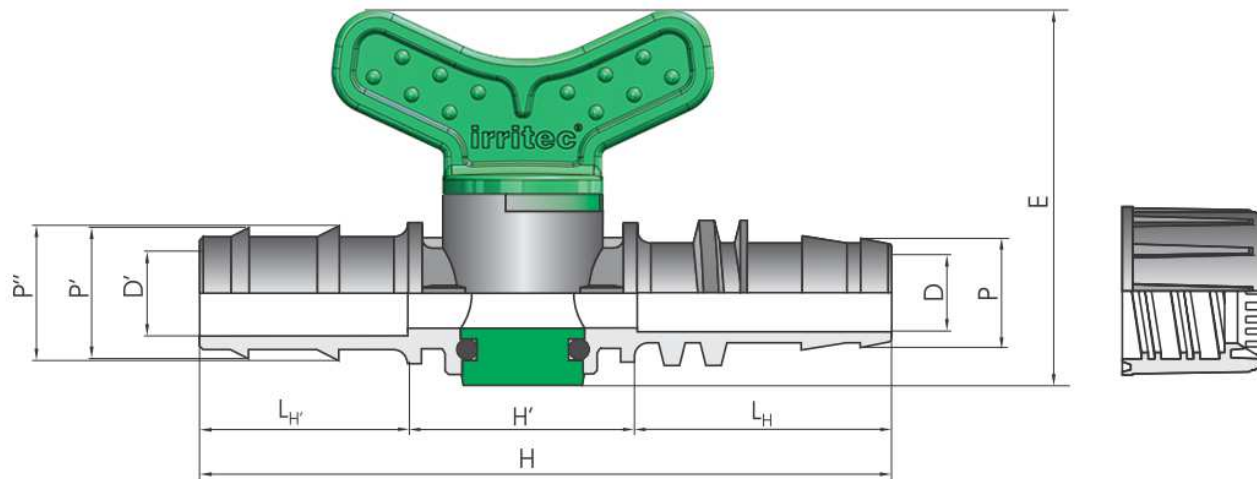
Impianti di irrigazione in serra e a pieno campo.

Benefici, funzionamento, materiali

Derivazione tape: accoppiamento con
 - Tubo Ø16: spessore min. 0.15 mm, spessore max. 0.60 mm.
 Derivazione portagomma: accoppiamento con Tubi in PE bassa densità Ø16 PN4.

- Corpo: polipropilene nero.
- Maniglia/otturatore: polipropilene verde.
- Guarnizione OR: NBR (gomma nitrica).
- Ghiera: polipropilene nero.

Disegno tecnico



Dati tecnici

Tabella 1. – Dimensioni

P x Tape	P	P'	P''	D	D'	E	H	H'	L _H	L _{H'}
<i>mm x mm</i>	<i>mm</i>	<i>mm</i>	<i>mm</i>	<i>mm</i>	<i>mm</i>	<i>mm</i>	<i>mm</i>	<i>mm</i>	<i>mm</i>	<i>mm</i>
16 x Tape 16	16	14	16	11	20	54	97	33	37	27

Norme di riferimento

Codice	Titolo	Edizione	Certificato
			<input type="checkbox"/>

Istruzioni di uso e/o montaggio

Derivazione portagomma:

1. Inserire il manicotto nel tubo fino ad arrivare a battuta.

Derivazione tape:

1. Avvitare la ghiera sino in fondo lasciando libero il graffaggio del corpo;
2. Inserire il tubo fino a quando l'estremità dello stesso arriva a battuta;
3. Svitare la ghiera fino a serrare il tubo (filettatura sinistra).

Packaging

Tabella 2.

Misura	Pack	Box	Tipo
16 x Tape 16	50	300	C

Note e allegati