

**SCHEMA TECNICA**

**Valvole a cilindro 'Rabbit': derivazione con gommino/ala gocciolante**

**RDA**

**Descrizione prodotto**

Valvola a cilindro 'Rabbit', derivazione con gommino per tubi PE/ala gocciolante.

**Immagine prodotto**



**Caratteristiche**

Temperatura massima d'esercizio: 60 °C.  
 Pressione massima d'esercizio: 4 bar a 20 °C.

**Applicazioni**

Impianti di irrigazione in serra e a pieno campo.

**Benefici, funzionamento, materiali**

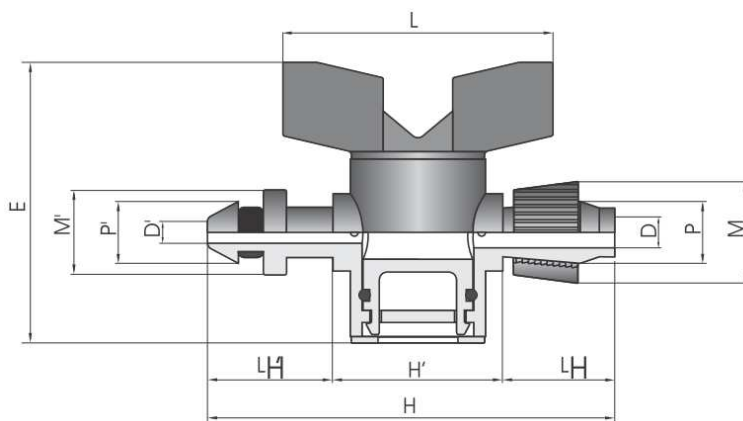
Derivazione con gommino: accoppiamento con tubi PE spess. max 6 mm.

Derivazione ala gocciolante: accoppiamento con tubi

- $\varnothing$  nominale 16 mm, spessore min 0.6 mm, spessore max 1.2 mm;
- $\varnothing$  nominale 20 mm, spessore min 0.7 mm, spessore max 1.5 mm.

- Corpo: polipropilene nero.
- Maniglia: polipropilene nero.
- Tappo inferiore: polietilene nero.
- Guarnizioni: NBR (gomma nitrica).
- Ghiera: polipropilene nero.
- Gommino: elastomero termoplastico.

**Disegno tecnico**



## Dati tecnici

Tabella 1. – Dimensioni

P	E	L	D	D'	M	M'	H	H'	L <sub>H</sub>	L <sub>H'</sub>
<i>mm</i>	<i>mm</i>	<i>mm</i>	<i>mm</i>	<i>mm</i>	<i>mm</i>	<i>mm</i>	<i>mm</i>	<i>mm</i>	<i>mm</i>	<i>mm</i>
<b>16</b>	73	70	8	8	26	22	105	44	32	29
<b>20</b>	73	70	12	8	32	22	106	44	33	30

## Norme di riferimento

Codice	Titolo	Edizione	Certificato
			□

## Istruzioni di uso e/o montaggio

Derivazione con gommino per tubi PE:

1. Effettuare un foro Ø12mm con articolo FUS-FUT-PNZ alla tubazione principale.

Derivazione alla gocciolante:

1. Non rimuovere la ghiera dal corpo, inserire il tubo nel manicotto sino ad arrivare a battuta.
2. Tirare la ghiera verso l'esterno sino a bloccare la stessa con il tubo.

## Packaging

Tabella 2.

Misura	Pack	Box	Tipo
<b>16</b>	50	150	C
<b>20</b>	50	150	C

## Note e allegati