

SCHEMA TECNICA

Valvole a sfera: monoghiera in PVC con filetto femmina/femmina

2FF

Descrizione prodotto

Valvola a sfera monoghiera in PVC, filetto femmina

Immagine prodotto



Caratteristiche

Massima temperatura d'esercizio: 60 °C

Massima pressione d'esercizio in funzione della temperatura: come da Tabella 1.

Tabella 1. – PN

da +5 a +25 °C	da +26 a +40 °C	da +41 a +60 °C
10	7	3

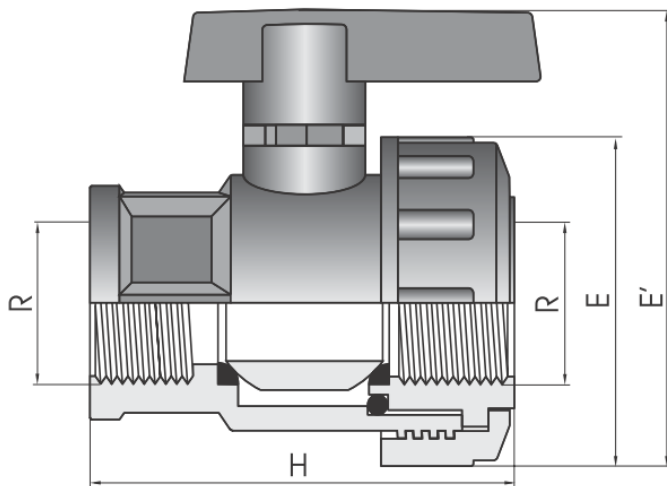
Applicazioni

Impianti industriali e nell'agricoltura.

Benefici, funzionamento, materiali

- Corpo, ghiera, bocchettone, maniglia, asta e sfera: UV resistente in PVC nero.
- Guarnizioni o-ring: NBR (gomma nitrilica).
- Guarnizione sfera: PE (polietilene).

Disegno tecnico



Dati tecnici

Tabella 2. – Dimensioni

R x R	R	H	E	E'
<i>inch x inch</i>	<i>inch</i>	<i>mm</i>	<i>mm</i>	<i>mm</i>
3/4" x 3/4"	3/4"	87	67	87
2"1/2 x 2"1/2	2"1/2	230	165	230
3" x 3"	3"	230	165	230
4" x 4"	4"	275	210	285

Norme di riferimento

Codice	Titolo	Edizione	Certificato
UNI EN 10226-1	Filettature di tubazioni per accoppiamento con tenuta sul filetto - Parte 1 Filettature esterne coniche e interne parallele. Dimensioni, tolleranze e designazione	Gennaio 2006	□

Istruzioni di uso e/o montaggio

--

Packaging

Tabella 3. - Packaging

Misura	Pack	Box	Tipo
3/4" x 3/4"	1	75	C
2"1/2 x 2"1/2	1	6	C
3" x 3"	1	4	C
4" x 4"	1	2	C

Note e allegati

--