

SCHEDA TECNICA

Valvole a sfera: Bighiera in ABS con filetto femmina / femmina

5FF

Descrizione prodotto

Valvola a sfera, bighiera con filetto femmina.

Immagine prodotto



Caratteristiche

Massima pressione d'esercizio: 10 bar a 20 °C
Massima temperatura d'esercizio: 80 °C

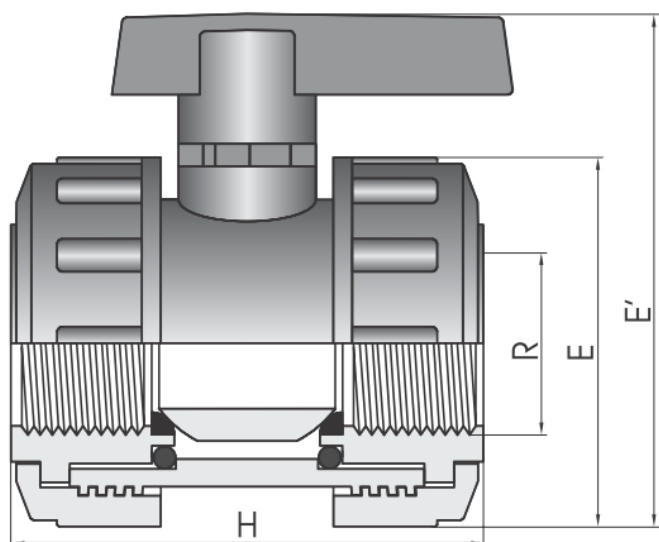
Applicazioni

Impianti di irrigazione in serra e a pieno campo.

Benefici, funzionamento, materiali

- Corpo: ABS di colore nero
- Guarnizione Or: NBR (Gomma nitrica)
- Guarnizione della sfera: PE (Polietilene)

Disegno tecnico



Dati tecnici

Tabella 1. – Dimensioni

R x R	R	H	E	E'
<i>inch x inch</i>	<i>inch</i>	<i>mm</i>	<i>mm</i>	<i>mm</i>
1" x 1"	1"	88	67	88

Norme di riferimento

Codice	Titolo	Edizione	Certificato
UNI EN 10226-1	Filettature di tubazioni per accoppiamento con tenuta sul filetto - Parte 1 Filettature esterne coniche e interne parallele. Dimensioni, tolleranze e designazione	Gennaio 2006	<input type="checkbox"/>

Istruzioni di uso e/o montaggio

--

Packaging

Tabella 2. - Packaging

Misura	Pack	Box	Tipo
1" x 1"	1	50	C

Note e allegati

--