

SCHEMA TECNICA

Sfiati d'aria: sfiato doppio effetto

SDE

Descrizione prodotto

Sfiato doppio effetto.

Immagine prodotto



Caratteristiche

Temperatura massima d'esercizio: 60 °C.
Pressione di esercizio: 0,2÷15 bar a 20°C.

Applicazioni

Il design collaudato permette una maggiore capacità di rilascio dell'aria a parità di dimensioni dello sfiato. In quanto valvola di sicurezza, assicura la massima protezione nei sistemi di irrigazione.

Benefici, funzionamento, materiali

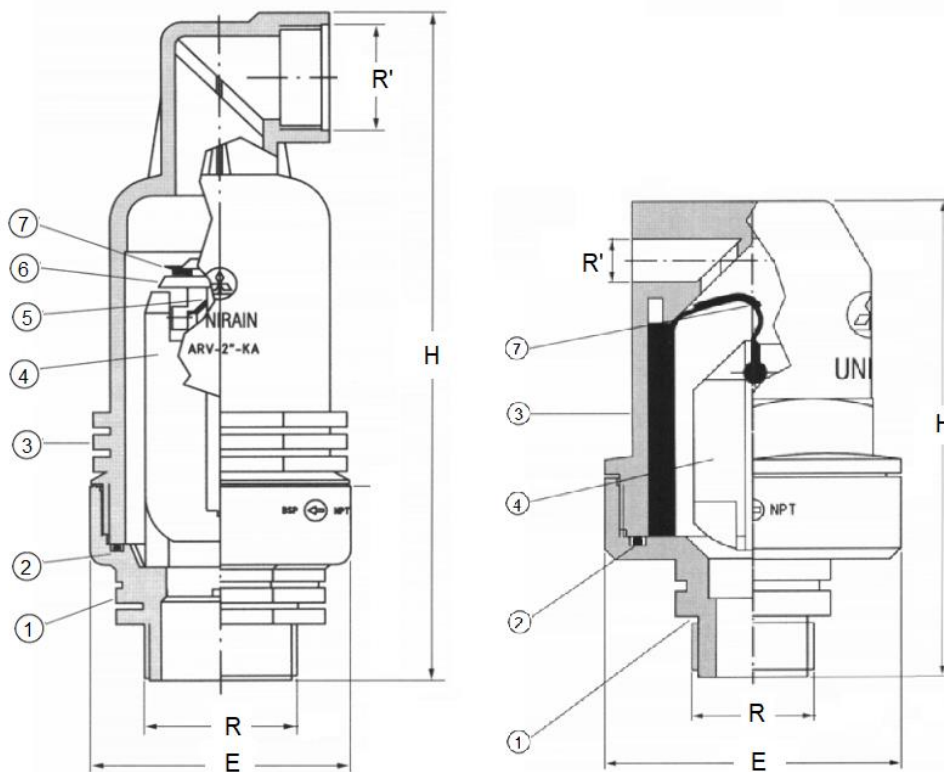
Funzionamento:

- Espulsione: durante il riempimento delle condotte, la valvola di sfiato si apre permettendo l'espulsione dell'aria;
- Immissione d'aria: durante lo svuotamento delle condotte, la valvola permette all'aria di rientrare evitando il danneggiamento delle stesse;
- Espulsione dell'aria residua: la valvola permette di espellere costantemente eventuali piccole quantità di aria presenti durante il funzionamento a regime dell'impianto.

Materiali (vedi Disegno tecnico)

- 1 – Base: nylon grigio.
- 2 – O-ring corpo-coperchio: NBR.
- 3 – Corpo: nylon rosso.
- 4 – Galleggiante: polipropilene espanso bianco.
- 5 – Guarnizione secondaria: EPDM.
- 6 – Supporto galleggiante: nylon rosso.
- 7 – Guarnizione principale: EPDM.

Disegno tecnico



Dati tecnici

Tabella 1. – Dimensioni

R	H	E	R'
<i>inch</i>	<i>Mm</i>	<i>mm</i>	<i>Inch/mm</i>
1"	133	80	12 mm
2"	270	100	1"

Norme di riferimento

Codice	Titolo	Edizione	Certificato
UNI EN 10226-1	Filettature di tubazioni per accoppiamento con tenuta sul filetto - Parte 1 Filettature esterne coniche e interne parallele. Dimensioni, tolleranze e designazione	2006	<input type="checkbox"/>

Istruzioni di uso e/o montaggio

Porre due giri di teflon sul filetto per scongiurare perdite a bassa pressione.

Packaging

Tabella 2.

Misura	Pack	Box	Tipo
1"	1	20	5
2"	1	8	5

Note e allegati