

SCHEMA TECNICA

Valvole a cilindro 'Compact': derivazione barb 250/tape

VTB

Descrizione prodotto

Valvola a cilindro 'Compact', derivazione Barb 250/tape.

Immagine prodotto



Caratteristiche

Temperatura massima d'esercizio: 60 °C.
Pressione massima d'esercizio: 4 bar a 20 °C.

Applicazioni

Impianti di irrigazione in serra e a pieno campo.

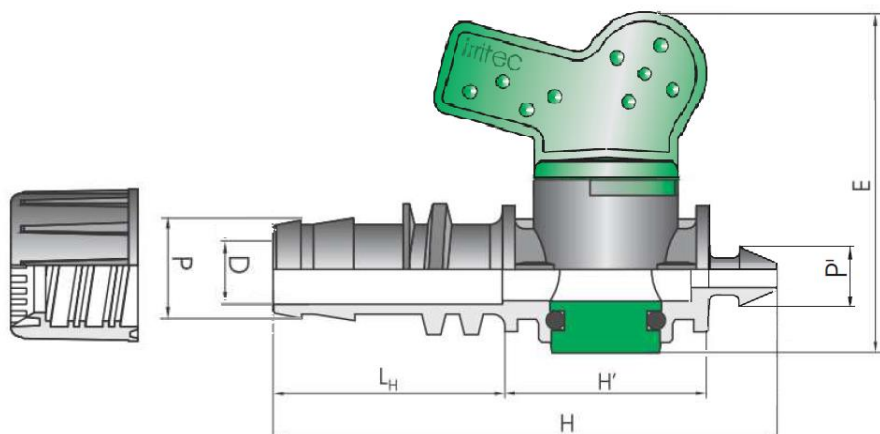
Benefici, funzionamento, materiali

Derivazione tape: accoppiamento con
- tubo Ø16: spessore min. 0.15 mm, spessore max. 0.60 mm.

Derivazione Barb 250: accoppiamento con tubi PE spess. Max 6 mm.

- Corpo: polipropilene nero.
- Maniglia/otturatore: polipropilene verde.
- Guarnizione OR: NBR (gomma nitrilica).
- Ghiera: polipropilene nero.

Disegno tecnico



Dati tecnici

Tabella 1. – Dimensioni

P' x P	P	D	E	H	H'	L _H	P'
	<i>mm</i>	<i>mm</i>	<i>mm</i>	<i>mm</i>	<i>mm</i>	<i>mm</i>	<i>mm</i>
Barb 250 x Tape 16	16	11	54	81	33	37	8

Norme di riferimento

Codice	Titolo	Edizione	Certificato
			<input type="checkbox"/>

Istruzioni di uso e/o montaggio

Derivazione tape:

1. Avvitare la ghiera sino in fondo lasciando libero il graffaggio del corpo;
2. Inserire il tubo fino ad arrivare a battuta;
3. Svitare la ghiera fino a serrare il tubo (filettatura sinistra).

Derivazione Barb 250:

1. Effettuare un foro Ø5mm con articolo FUS (fustella foratubi) alla tubazione principale.
2. Inserire la derivazione.

Packaging

Tabella 2.

Misura	Pack	Box	Tipo
Barb 250 x Tape 16	50	350	C

Note e allegati