

SCHEMA TECNICA

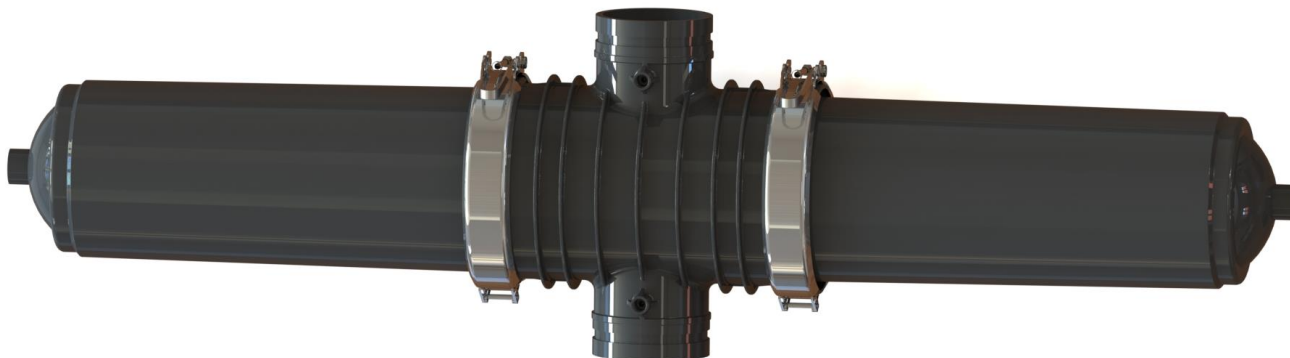
Filtri in plastica a doppia testa: DIF

DIF

Descrizione prodotto

Filtro a doppia testata tipo "I", con fascia inox.

Immagine prodotto



Caratteristiche

Portata nominale: 100 m³/h.

Superficie filtrante: 3736 cm².

Grado di filtrazione disponibile: 75,120,155 mesh dischi e Rotodisk™, 120 mesh rete inox.

Predisposizione presa di pressione, filetti 1/4" femmina non forati.

Massima pressione d'esercizio in funzione della temperatura, vedi Tabella 1:

Tabella 1. – PN

da +5 a +25 °C	da +26 a +40 °C	da +41 a +60 °C
10	8	6

Applicazioni

Filtrazione secondaria in impianti di irrigazione, filtrazione di sicurezza.

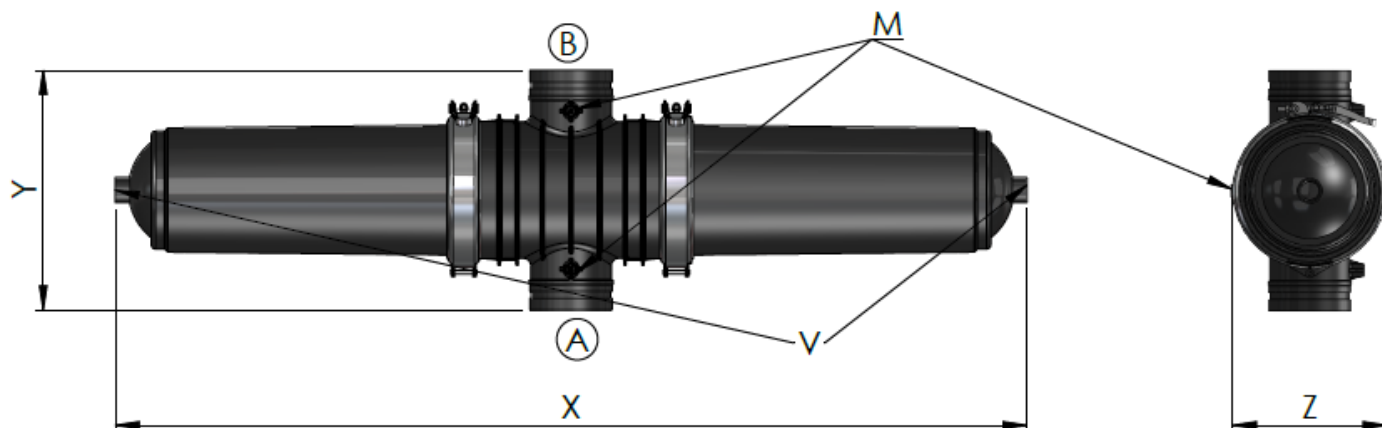
I Rotofilters sono dotati di un particolare sistema che mette in rotazione l'acqua in ingresso e per effetto centrifugo le particelle in sospensione sono allontanate dall'elemento filtrante, riducendo gli interventi di manutenzione e pulizia ed ottimizzando il processo di filtrazione.

Benefici, funzionamento, materiali

Materiali utilizzati:

- Corpo: nylon nero.
- Massa filtrante:
 - Inox (struttura in polipropilene, rete in acciaio INOX AISI 304, guarnizione in gomma nitrilica);
 - Dischi (supporto e dischi in polipropilene);
 - Rotodisk™ (supporto con elica e dischi in polipropilene).
- Guarnizione: gomma nitrilica.
- Coperchio: nylon nero.
- Fascia: acciaio inox AISI 304.

Disegno tecnico

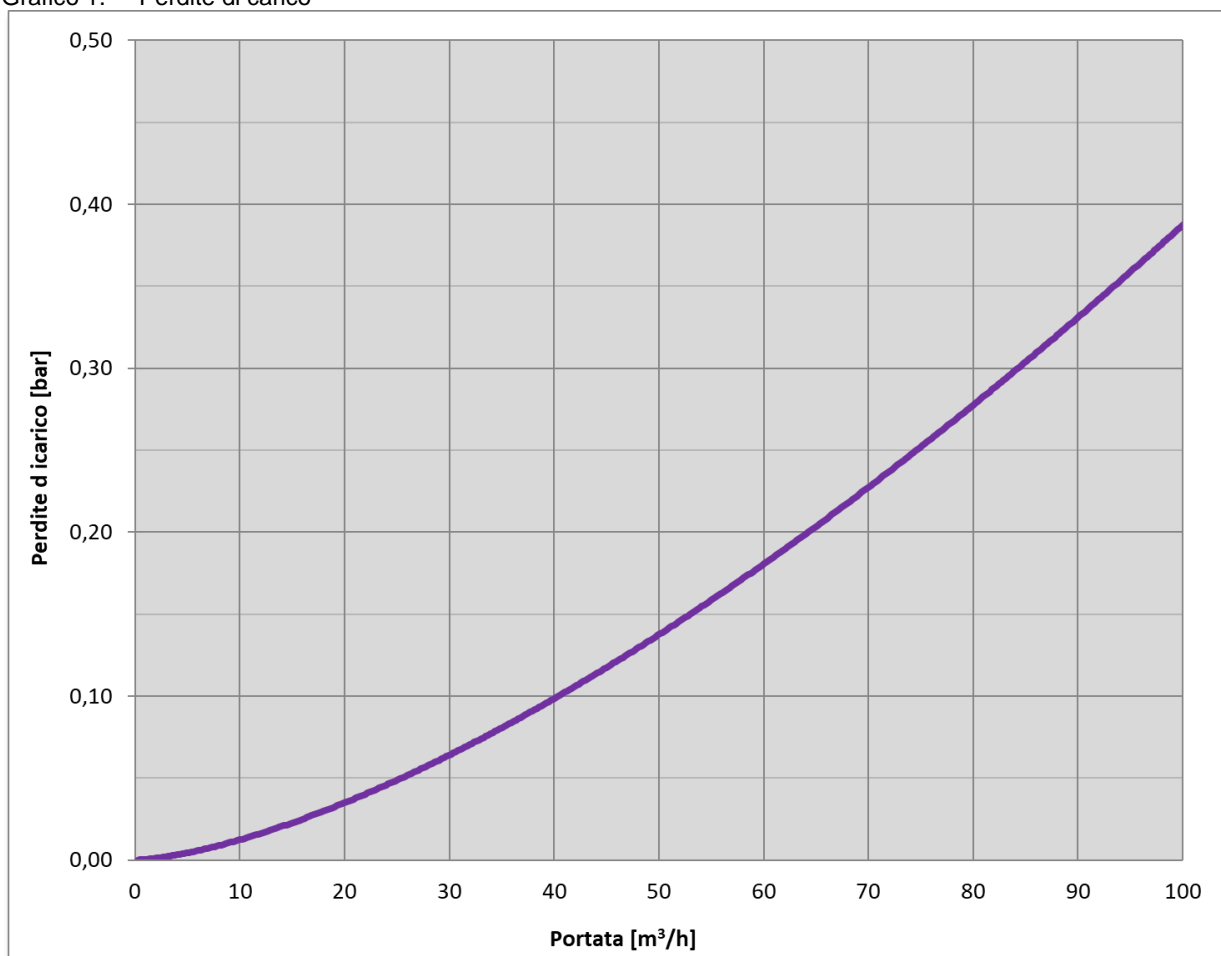


Dati tecnici

Tabella 2. – Dimensioni

\varnothing	Tipo attacchi	A	B	X	Y	Z	M	V
inch		inch	inch	mm	mm	mm	inch	Inch
4"	Filettati M.	4"	4"	1250	330	215	1/4"	3/4"
	Victaulic	4" VIC	4" VIC					
	Flangiati	dn 100	dn 100					

Grafico 1. – Perdite di carico



Perdite di carico ricavate in laboratorio con acqua pulita e su filtri con elemento filtrante da 120 mesh.

Norme di riferimento			
Codice	Titolo	Edizione	Certificato
UNI EN 10226-1	Filettature di tubazioni per accoppiamento con tenuta sul filetto - Parte 1 Filettature esterne coniche e interne parallele. Dimensioni, tolleranze e designazione	2006	<input type="checkbox"/>

Istruzioni di uso e/o montaggio
<p>Per la derivazione filettata:</p> <ol style="list-style-type: none"> 1. Porre due giri di teflon sul filetto per scongiurare perdite a bassa pressione. <p>N.B. Posizionare il filtro secondo la direzione di flusso indicata dalla freccia sul corpo.</p>
Packaging

Tabella 2.

Ref.	Box	Tipo
4"	1	-

Note e allegati